



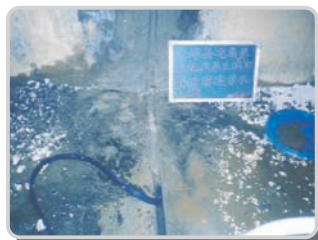
台灣盛隆建材股份有限公司

Taiwan Shenglong Architecture Material Co., Ltd

www.shenglong.com.tw



水膨脹皂土膠條



『產品簡介』

水膨脹皂土膠條是由無毒吸水膨脹樹脂與皂土樹脂及助劑經由特殊聚合而成之定型止水條，該吸水膨脹樹脂為水溶性高分子聚合物，每一粒可在短時間內吸收水份，而散佈在膠體內之各粒子，於吸水後將膠體撐脹、乳膠化，體積可膨脹3~5倍以上，擠壓、可充分填滿縫隙，防止地下水及外水經由蜂巢、縫隙、裂縫滲入結構體內部。

『產品特性』

- A** 皂土膠條止水材由親水性吸水膨脹樹脂與合成皂土樹脂組合成變性體，其原為利用膠體內部之親水性部份與水分子結合，吸水後體積膨脹，使膠體乳化無規則膨脹，可充份填滿縫隙止水。
- B** 止水材之親水性部份為非水溶性高分子聚合物，樹脂本身不水解，可長期使用於地下結構體內。
- C** 本產品不含有害物質和重金屬，施工時絕對安全，且無環境污染之虞。
- D** 膨脹倍數有3~5倍



PVC管皂土條防漏



逆打工法層接縫皂土條防漏



H型鋼皂土條防漏



牆面皂土條防漏

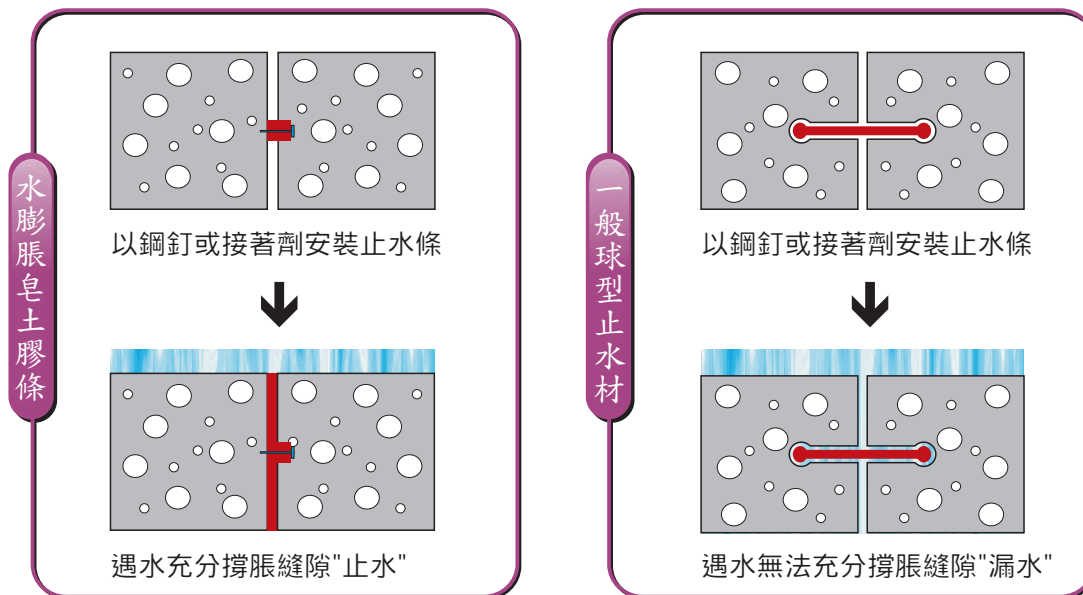
『產品用途』

1. 混凝土二次接縫處止水材。
2. 中間樁孔接縫處止水材。
3. 型鋼與混凝土接縫止水材。
4. PVC管、鐵管等與混凝土接縫止水材。
5. 各裂縫處滲水止水材。



『使用方法』

1. 依現場工作情況與效用需求選擇適當規格、膨脹倍數之止水材。
2. 貼著止水材應將工作面清理乾淨並儘量保持乾燥、平整。
3. 工作面平整時以接著劑打底粘著或鋼釘固定。
4. 工作面凹凸不平須以鋼釘固定，工作面凹凸落差過大時（超過1cm以上）須先以樹脂砂漿或皂土膏抹平。
5. 雨季或雨季來臨前應避免施工，以免止水材先行膨脹，減低效用或止水條表面塗佈保護層。
6. 管邊安裝止水條時，須先假固定裁剪好，於施工面及止水條接著面刷淨，塗刷接著劑，黏上固定，再用固定帶或鐵絲綁緊。
7. 層縫及裂縫修補時，V槽內殘渣需清除乾淨，大裂縫及蜂巢需先用樹脂砂漿或EPOXY先補強。



材料規格

※其它規格歡迎預約訂購。

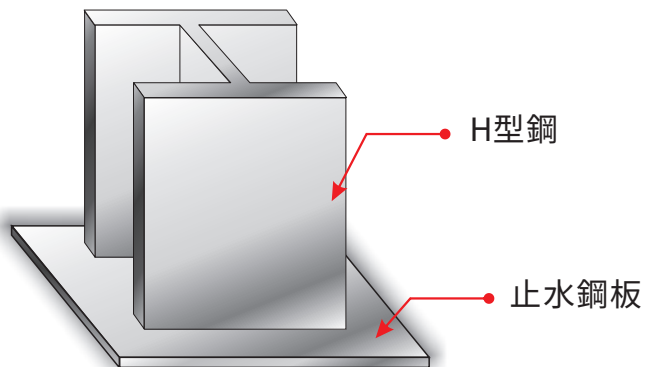
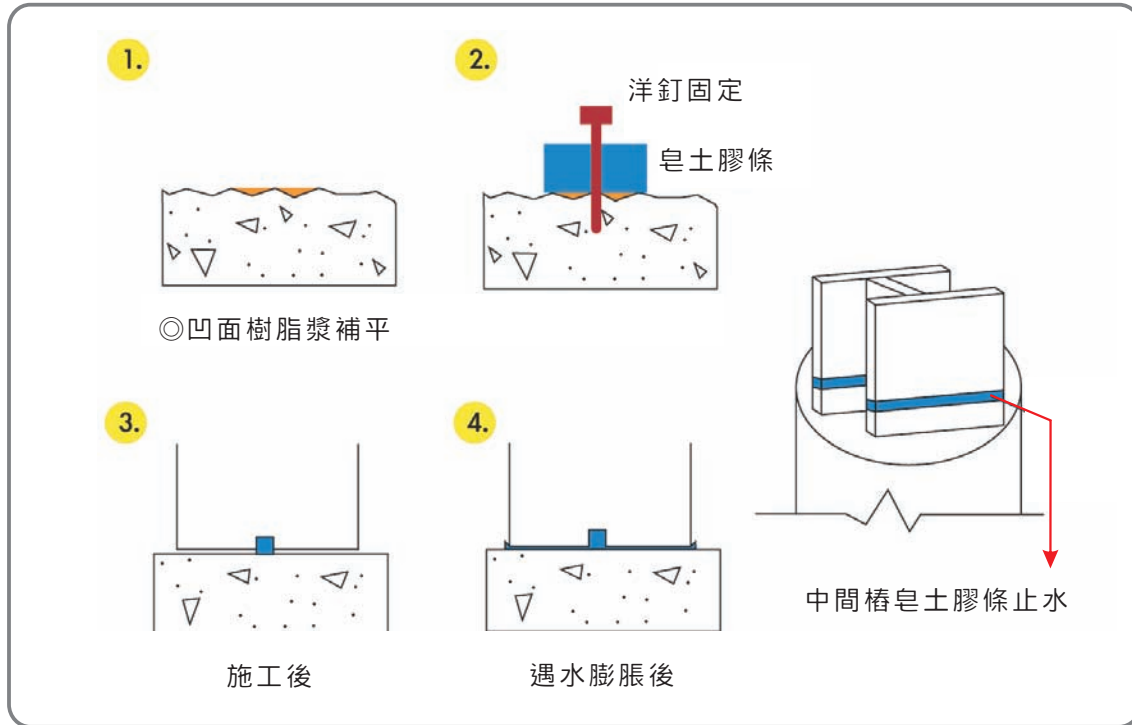
產品編號	產品尺寸
SC1010	10mmX10mm
SC1020	10mmX20mm
SC2020	20mmX20mm
SC2025	20mmX25mm



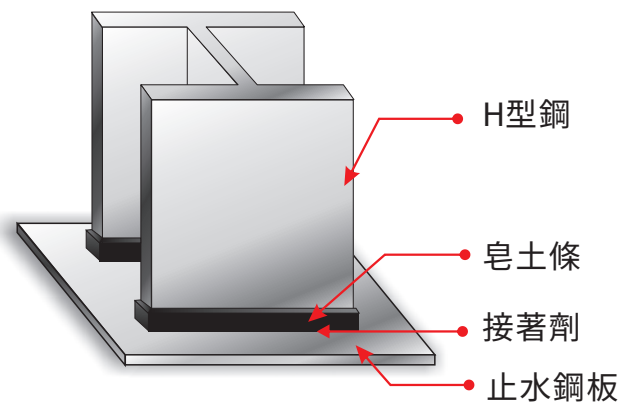
『注意事項』

- ◎嚴禁施工時下雨及潮濕區域施工。
- ◎止水條固定完成後，若沒馬上覆蓋，需在表面塗佈保護膜。

二次接縫止水



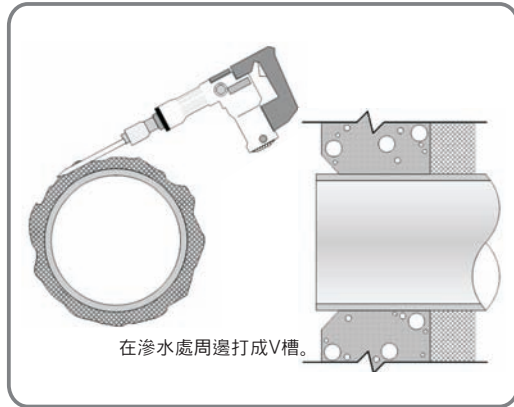
1. ◎清潔H型鋼及止水鋼板施工面
◎施工面塗佈接著劑打底



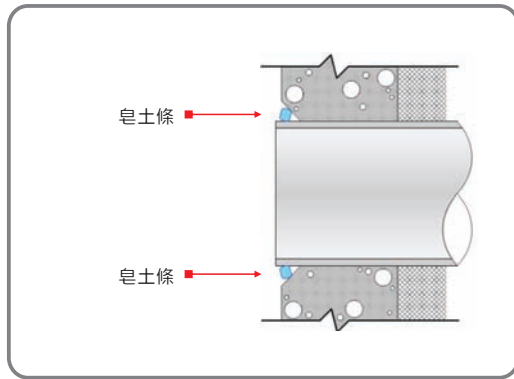
2. 皂土條圍繞H型鋼安裝固定



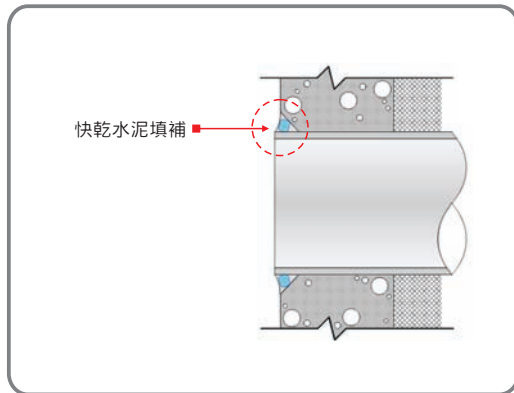
1. 管邊滲水處周邊打成V槽



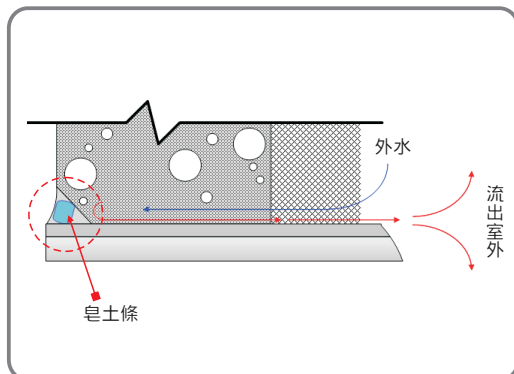
2. V槽處表面泥砂清除，安裝皂土條



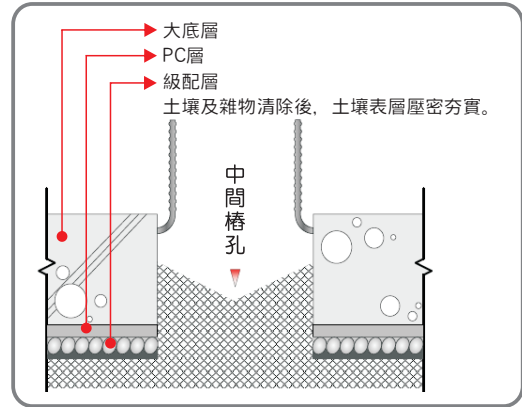
3. V槽處以快乾水泥填補



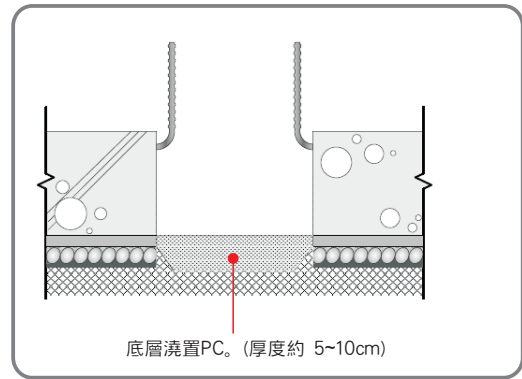
4. 灌注快乾水泥，完成面防水塗佈



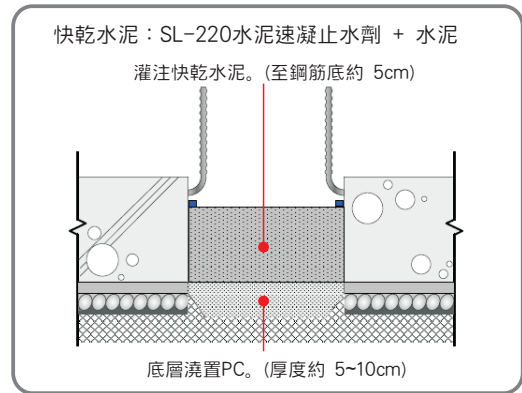
1. 中間樁拔除後，現況示意及土壤處理圖



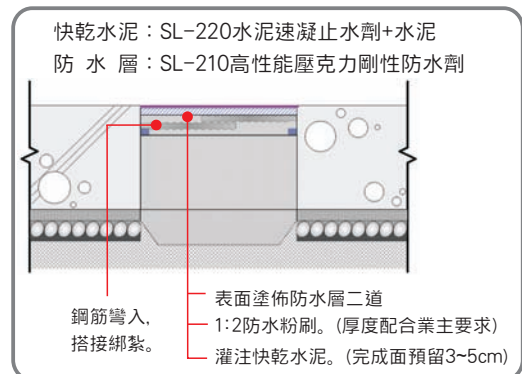
2. 中間樁孔澆置PC。

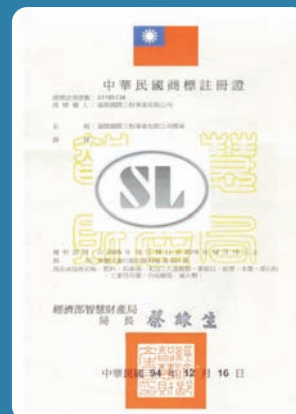
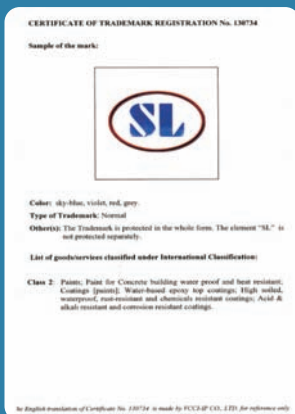


3. 灌注快乾水泥，完成面上放置皂土條



4. 灌注快乾水泥，完成面防水塗佈





專業 · 品質 · 創新 · 服務

台灣盛隆 關係企業

台灣總公司(工程部)

台北市信義區基隆路二段115號11樓
 TEL:(02)8732-7555
 FAX:(02)8732-6677
 EM:SL@shenglong.com.tw
 www.shenglong.com.tw

上海分公司

上海松江區新橋鎮榮樂東路28號10號樓5樓
 TEL:86-21-5186-0079
 FAX:86-21-6806-0355
 EM:shengchong@shengchong.cc
 www.shenglong.cc

台灣三峽廠(建材部)

辦事處: 新北市三峽區大同路286巷26號之1
 工廠: 新北市三峽區紫新路30號
 TEL:(02)2668-1234
 FAX:(02)8672-6426
 EM:sheng.long8@shenglong.com.tw
 www.shenglong.com.tw

廣州分公司

廣州市天河區廣州大道北路649號之十A23舖
 TEL:86-02-8876-5876 / 86-20-8764-5870
 BP:137-2809-1795

北京直營店

北京市豐台區南苑路臨106號(和義五金機電城G區13號)
 BP:186 0072 2357

惠州直營店

廣東省惠州市河南岸馬庄金湖路134號
 BP:159 1942 1928

成都直營店

成都市金牛區九里堤中路41號
 BP:159 8282 2171 / 159 0236 5225

合肥直營店

合肥市瑤海區福海新居D樓114室
 BP:136 7551 6543

青島直營店

山東省青島市李滄區書院路226號
 BP:186 5321 9395

福州直營店

福州市晉安區珠寶路69號
 BP:186 5321 9395

